

キャンプのBBQの最中、風で紙皿
ありませんか。キャンプ用のお皿は
で便利ですが、風で飛んでしまう。

な使い方ができる木のオモリを考案。

デザイン案のように、2つのパーツで
とできます。その2つのパーツは一

コンパクトに持ち運ぶことができます。

箸や紙コップをはめることも可能です。

らの箸を置く角度といった身体スケール、

20cmの紙皿を基準にパーツの寸法を検討しました。

木の種類で重さを調節でき、オモリの下部の削り具合や、箸の溝ではなくフォーク・

や紙コップが飛ばされてもどかしい思いをしたことが

洗い物増えるし面倒くさい。紙は使い捨て

洗い物を増やさず、コンパクトで、多様

下部の溝によって皿を軽く固定するこ

つの円柱形にまとめることができ、

そして、ただのオモリではなく

今回は、割りばしの寸法と自

7オンスの紙コップ、直径

ナイフの溝を掘るなどで、今後のバリエ

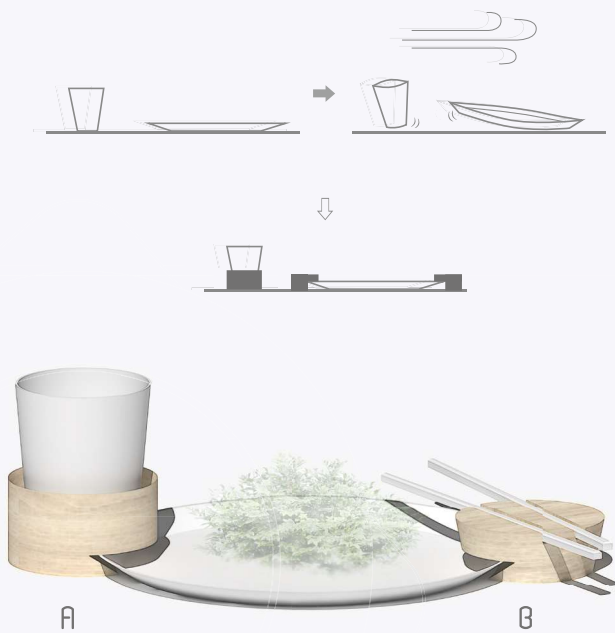
ーションが望めます。

OMORI

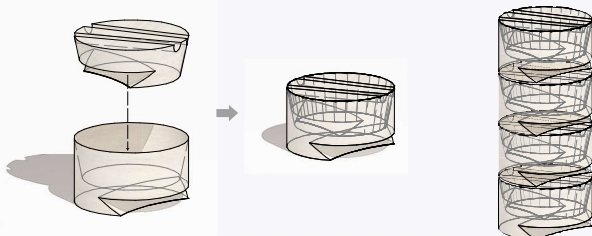
紙皿を押さえる木のオモリ

木の重さがちょうどよい、
木の香り、肌ざわり
を楽しめるコースター、
箸置き

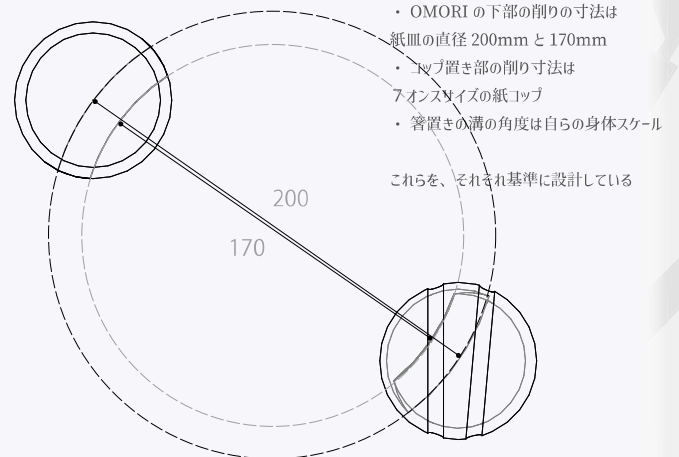
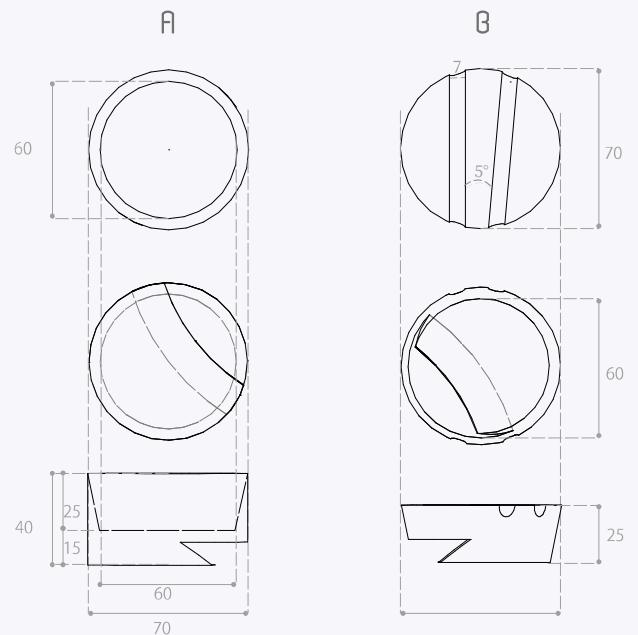
ダイアグラム



2つのオモリが一つに重なる
これの一つとして
人数分重ねることができ
コンパクトに収納できる



サイズ



- ・ OMORI の下部の削りの寸法は
紙皿の直径 200mm と 170mm
- ・ コップ置き部の削り寸法は
7オンスサイズの紙コップ
- ・ 箸置き溝の角度は自らの身体スケール

これらを、それぞれ基準に設計している